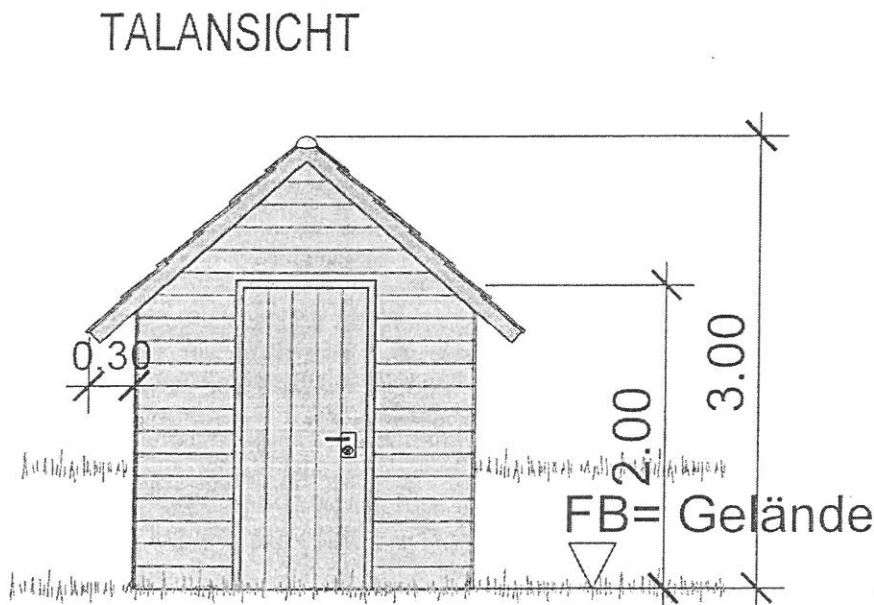
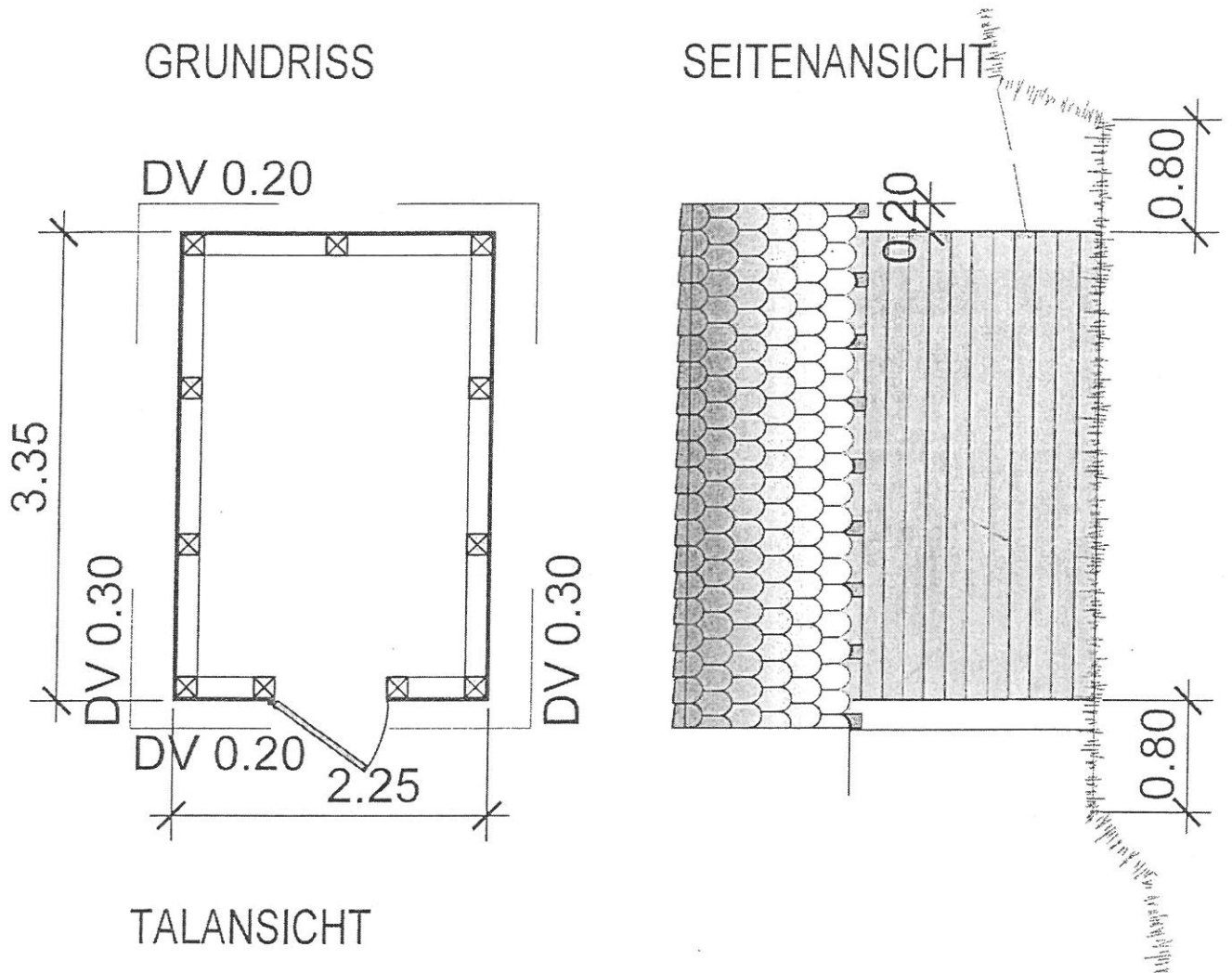


SKIZZE -VORSCHLAG FÜR EINE GESCHIRRHÜTTE- IM NICHTLANDSCHAFTSSCHUTZGEBIET



- Holzfachwerk
- Rauhe Bretterschalung (Dunkel gestrichen)
- Ziegeldeckung
- Keine Fensteröffnung
- Keine Feuerstätte
- Kein Vordach
- Kein Abort
- Umbauter Raum: max. 20 cbm
- Keine Einfriedung

Geschirrhütten im Landschaftsschutzgebiet bedürfen einer landschaftsschutzrechtlichen Erlaubnis (s. ges. Merkblatt).